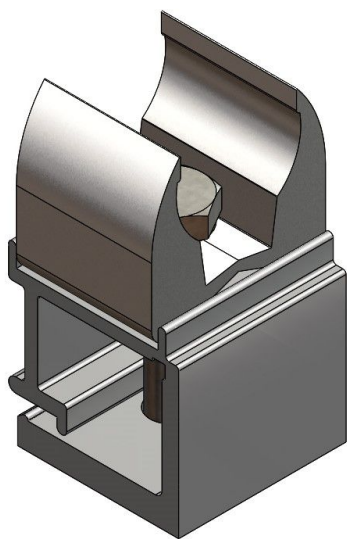


Resumen

Abrazadera de silla de aluminio 19 mm + pieza de sujeción 26 mm - montada con tornillo M6 x 35

Número de producto: 03200000-1



Opciones

Ejecución

26 mm - komplett

UDE (uds.)

1

100

Descripción

- **Campo de aplicación:** Unión entre el cable de tracción del accionamiento y el tubo de 19 mm
- **Material:** Aluminio para alta estabilidad y resistencia a la corrosión
- **Pieza de sujeción:** 26 mm para una fijación segura
- **Montaje:** Premontada con tornillo M6 x 35 para una instalación sencilla

La **abrazadera de silla de aluminio 19 mm + pieza de sujeción 26 mm** es una solución consolidada para la unión segura de cables de accionamiento con tubos de 19 mm en sistemas de sombreado y ventilación. Gracias a su construcción de aluminio de alta calidad, ofrece gran estabilidad y resistencia a la corrosión.

La pieza de sujeción premontada de 26 mm garantiza una fijación fiable, mientras que el tornillo M6 x 35 incluido permite un montaje rápido y sencillo. Esto hace que la abrazadera sea especialmente práctica para aplicaciones profesionales.

Esta abrazadera es ideal para su uso en invernaderos y otros entornos exigentes donde se requiere una conexión estable y duradera.