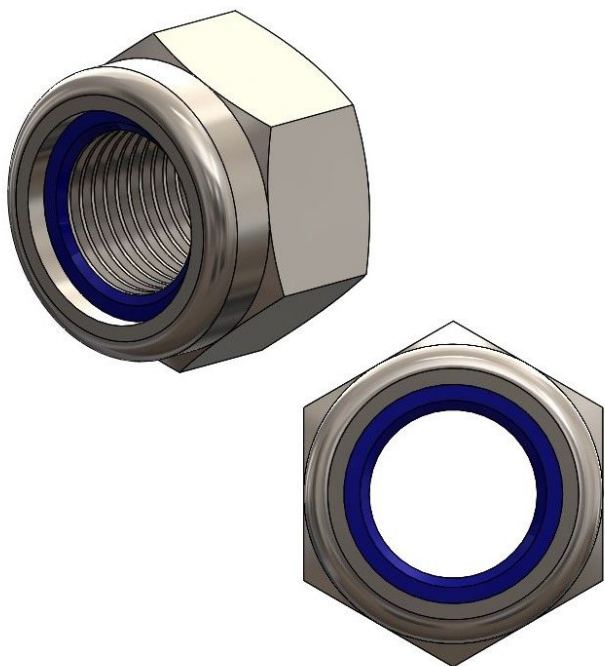


Resumen

Tuercas Nylock baja M 6 galvanizado DIN 985 / ISO 10511 - Unidad de embalaje: = 100 uds.

Número de producto: 42200105



Descripción

- **Área de uso:** Asegurar conexiones atornilladas contra el aflojamiento por vibración
- **Material:** Acero galvanizado electrolíticamente para alta resistencia a la corrosión
- **Norma:** DIN 985 / ISO 10511
- **Tamaño:** M6
- **Unidad de embalaje:** 100 piezas
- **Particularidades:** Anillo de plástico incorporado para aumentar la fuerza de apriete

?

Las **tuercas Nylock baja M 6 galvanizado DIN 985 / ISO 10511** están diseñadas específicamente para la seguridad de las uniones atornilladas. El anillo de plástico integrado proporciona una mayor fuerza de apriete y evita el aflojamiento involuntario de la tuerca.

Gracias al recubrimiento por galvanizado ofrecen una elevada resistencia a la corrosión y son ideales para su uso en entornos exigentes.