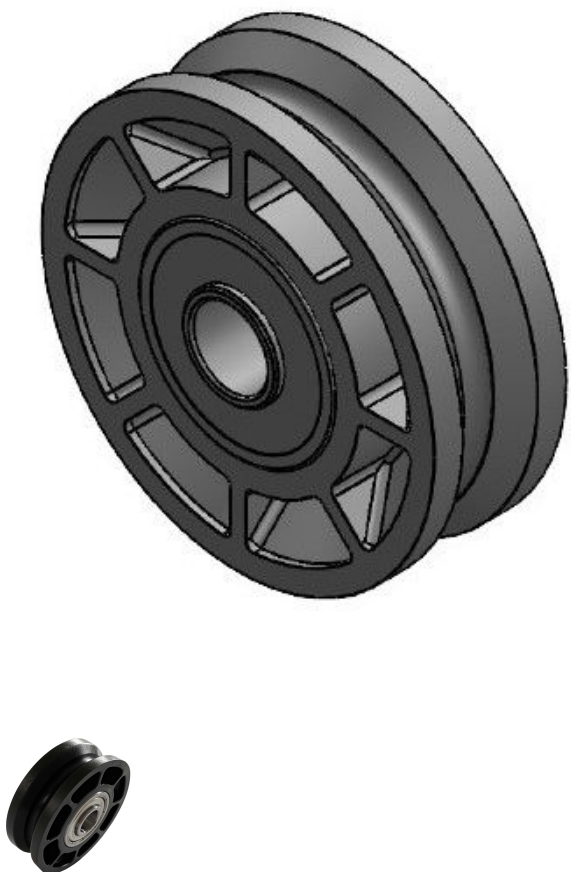


Resumen

Polea de cable 52 mm / para cables de 4 mm, con rodamientos - Conteo manual

Número de producto: 04200098-1



Opciones

UDE

1

Box

Ausführung:

Gleitlager

Kugellager

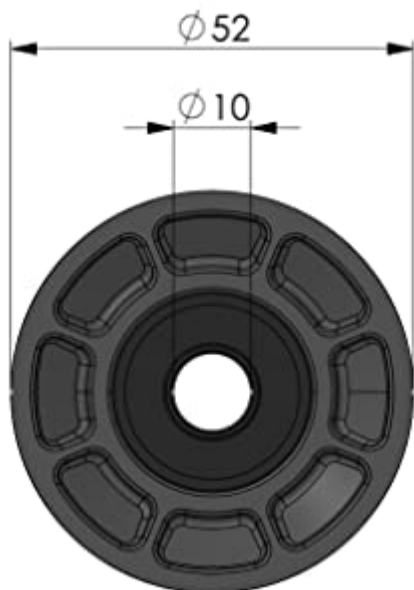
Descripción

Debido a los dos rodamientos instalados, la polea de cable de 52 mm está guiada de forma especialmente segura en el eje y presenta una alta estabilidad frente a cargas de corte.

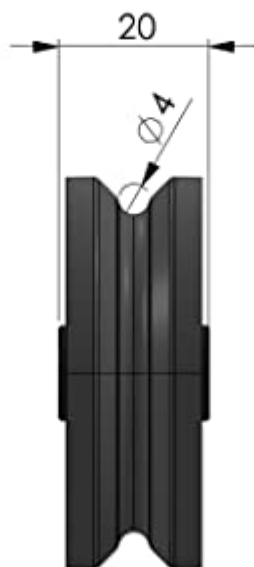
Gracias al anillo de distancia ya integrado, la polea de cable puede montarse con especial facilidad. No se necesitan separadores ni arandelas.



- Polea de cable resistente a impactos
- dos rodamientos con anillos internos alargados
- Carga admisible: hasta 180 kg
- Fabricado en Alemania



- Diámetro exterior: 52 mm
- Compatible con pasador de 10 mm



- Ancho total: 20 mm
- Diámetro de cable: hasta $\phi 4$ mm