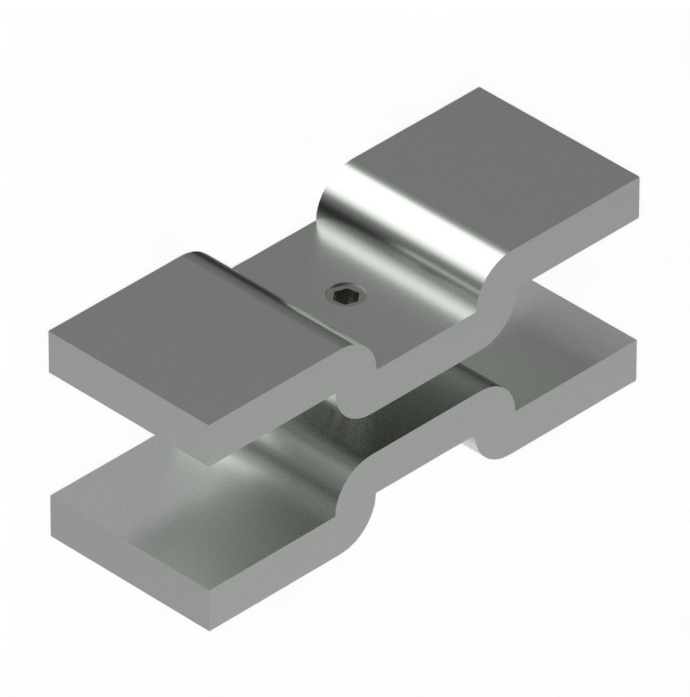


Resumen

Conector para tubo cuadrado 50x50

Número de producto: 38020641



Descripción

- **Área de aplicación:** Unión de tubos cuadrados en sistemas de sombreado
- **Material:** Acero, galvanizado en caliente
- **Particularidad:** Permite una conexión estable sin soldadura

El **conector para tubo cuadrado 50x50** se utiliza en la construcción del armazón de los sistemas de sombreado para unir tubos cuadrados entre sí. El uso de estos conectores elimina la necesidad de soldar los tubos, lo que simplifica el montaje y permite una conexión más estable.

Además, el conector facilita la alineación de los tubos cuadrados, lo que permite una construcción más precisa.