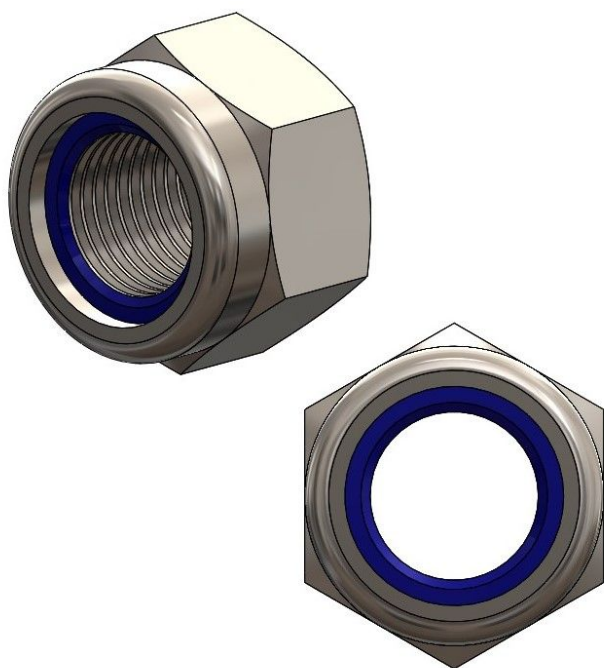


## Resumen

# Tuercas Nylock baja M10 - A2 DIN 985 / ISO 10511 - Unidad de embalaje: = 100 uds.

Número de producto: 42200111





Fiberlane LLC.  
9254 Richmond Road  
US - 18013 - Bangor, PA  
USA

Contact:  
Telefon: +1 610 498 4474  
Fax: +1 610 498 2602  
E-Mail:  
info@fiberlanellc.com

## Descripción

- **Área de uso:** Tuercas de seguridad para aplicaciones con mayor vibración
- **Material:** Acero inoxidable A2
- **Norma:** DIN 985 / ISO 10511
- **Tamaño:** M10
- **Forma:** Baja
- **Unidad de embalaje:** 100 piezas

Las **tuercas Nylock baja M10 - A2** son tuercas de seguridad de alta calidad en acero inoxidable, desarrolladas para aplicaciones con elevada vibración. Gracias al inserto de nailon proporcionan una sujeción fiable contra el aflojamiento involuntario.