

Resumen

Abrazadera de silla de aluminio 19 mm + pieza de sujeción 26 mm - montada con tornillo M6 x 35 - uds.: = 100 uds.

Número de producto: 03200000

Opciones

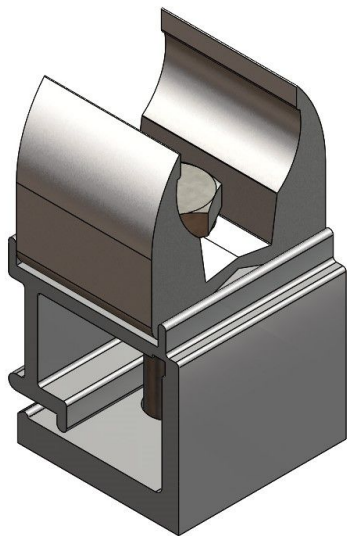
Ejecución

26 mm - komplett

UDE (uds.)

1

100



Descripción

- **Campo de aplicación:** Unión entre el cable de tracción del accionamiento y el tubo de 19 mm
- **Material:** Aluminio para alta estabilidad y resistencia a la corrosión
- **Pieza de sujeción:** 26 mm para una fijación segura
- **Montaje:** Premontada con tornillo M6 x 35 para una instalación sencilla
- **Unidad de embalaje:** 100 piezas

La **abrazadera de silla de aluminio 19 mm + pieza de sujeción 26 mm** es una solución consolidada para la unión segura de cables de accionamiento con tubos de 19 mm en sistemas de sombreo y ventilación. Gracias a su construcción de aluminio de alta calidad, ofrece gran estabilidad y resistencia a la corrosión.

La pieza de sujeción premontada de 26 mm garantiza una fijación fiable, mientras que el tornillo M6 x 35 incluido permite un montaje rápido y sencillo. Esto hace que la abrazadera sea especialmente práctica para aplicaciones profesionales.

Con una unidad de embalaje de 100 piezas, la abrazadera de aluminio es ideal para instalaciones de mayor envergadura y garantiza una conexión duradera y estable.