

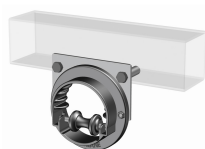
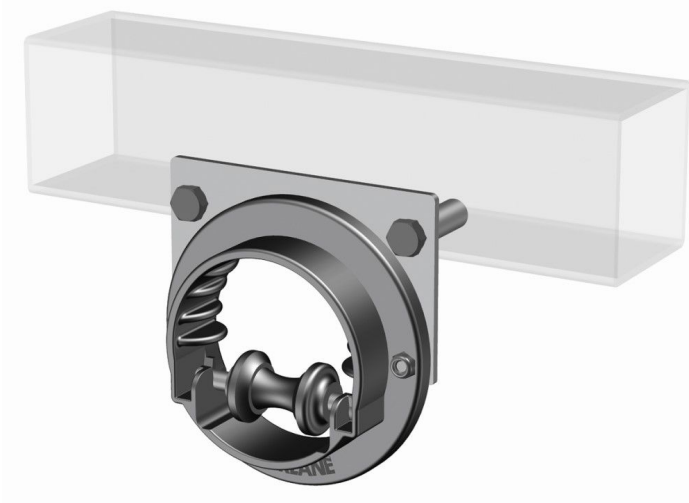
Resumen

Polea diablo 27.32 Set 3 con placa de montaje variable

Número de producto: 04200500-1

Opciones

UDE (uds.)



Descripción

- **Ámbito de aplicación:** Guía de varillas empujadoras en sistemas de sombreado con accionamiento por varillas empujadoras
- **Material:** Polea diablo de plástico, carcasa de chapa troquelada
- **Montaje:** Inserto giratorio de plástico para posicionamiento flexible
- **Particularidades:** Láminas de plástico para el ajuste de la varilla empujadora

El **Set 3 de la polea diablo 27.32 con placa de montaje variable** sirve para la guía precisa de varillas empujadoras en sistemas de sombreado con accionamiento por varillas empujadoras. Gracias al inserto giratorio de plástico, puede utilizarse en diferentes posiciones de montaje.

Las láminas de plástico contribuyen al ajuste exacto de la varilla empujadora, garantizando así una función estable y fiable.