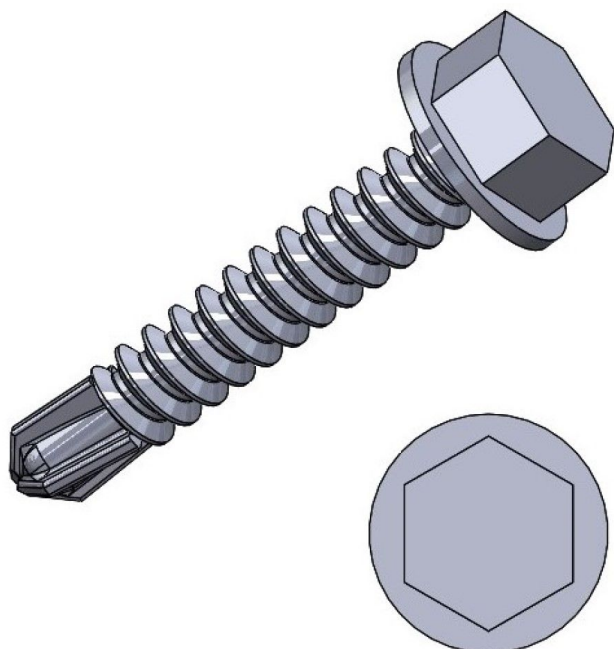


Resumen

Teks-Schrauben verz. 5,5 x 19 DIN 7504K - VPE: = 1000 Stk.

Número de producto: 42000101



Descripción

- **Einsatzbereich:** Direktes Einbohren in Stahl dank Schneidspitze
- **Material:** Verzinkter Stahl für hohe Korrosionsbeständigkeit
- **Norm:** DIN 7504K
- **Größe:** 5,5 x 19 mm
- **Verpackungseinheit:** 1000 Stück
- **Besonderheiten:** Hohe Festigkeit und zuverlässige Befestigung

Die **Teks-Schrauben verz. 5,5 x 19 DIN 7504K** sind hochwertige Bohrschrauben, die sich durch ihre Schneidspitze direkt in Stahl einbohren lassen. Dank der verzinkten Oberfläche bieten sie eine hohe Korrosionsbeständigkeit und sind ideal für den Einsatz in anspruchsvollen Umgebungen.

Die Schrauben entsprechen der Norm DIN 7504K und werden in einer Verpackungseinheit von 1000 Stück geliefert.