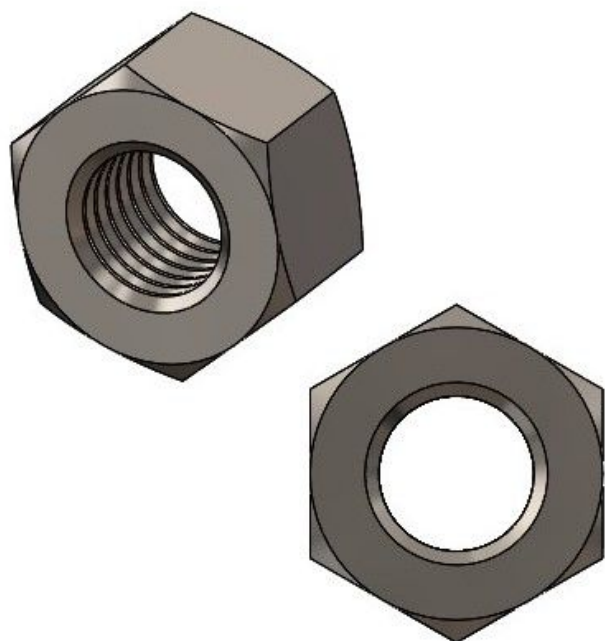


## Resumen

# Tuercas M4 - A2 DIN 934/ ISO4032/ - VPE: = 100 uds.

Número de producto: 42200118



## Descripción

- **Área de uso:** Tuercas hexagonales de uso universal para uniones roscadas
- **Material:** Acero inoxidable A2 para alta resistencia a la corrosión
- **Norma:** DIN 934 / ISO 4032
- **Tamaño:** M4
- **Unidad de embalaje:** 100 piezas
- **Particularidades:** Inoxidables y duraderas

Las **tuercas M4 - A2** son tuercas hexagonales de alta calidad aptas para numerosas aplicaciones. Gracias al acero inoxidable A2 ofrecen una elevada resistencia a la corrosión y son ideales para su uso en entornos húmedos o exigentes.

Las tuercas cumplen las normas DIN 934 e ISO 4032 y se suministran en una unidad de embalaje de 100 piezas.