

## Resumen

# Guía pasiva para motor tubular 50 mm

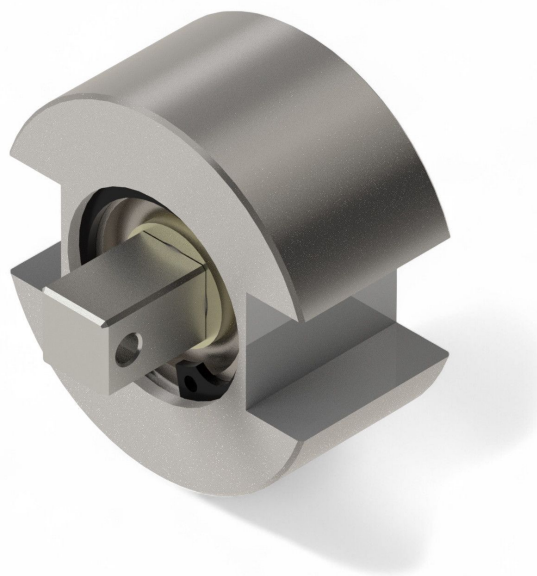
Número de producto: 25250015

## Opciones

### Ejecución

50 mm

63 mm



## Descripción

- **Área de uso:** Guiado del tubo del rollo en el lado opuesto al motor tubular
- **Montaje:** Se instala directamente dentro del tubo del rollo
- **Material:** Aluminio
- **Rodamiento:** Con cojinetes de bolas para movimiento de baja fricción
- **Adecuado para:** Tubos de rollo con 50 mm de diámetro

La **Guía pasiva para motor tubular 50 mm** sirve para la guiado estable y silencioso del tubo enrollable en el lado opuesto al motor tubular. Se instala directamente dentro del tubo y, gracias a su diseño con cojinetes a bolas, garantiza un funcionamiento duradero y de bajo mantenimiento. La carcasa ligera de aluminio ofrece una solución robusta y resistente a la corrosión para instalaciones profesionales en invernaderos.