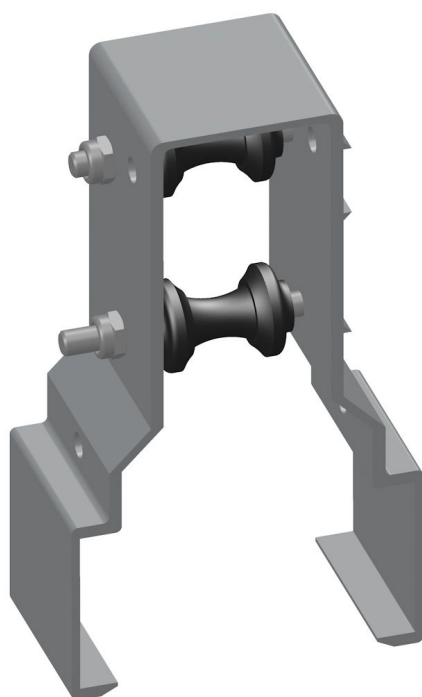


Resumen

Cuerpo de rodillos 80x40 / für 27+32er rohr

Número de producto: 03208040-1



Opciones

UDE (uds.)

1

32

Descripción

- **Ámbito de uso:** Soporte para varillas de empuje en ventilaciones con perfiles entramados en invernaderos
- **Material:** Carcasa de aluminio con rodillos diablo de plástico
- **Compatibilidad:** Apto para perfiles entramados con sección 80 x 40 mm
- **Particularidad:** Montaje flexible de los rodillos diablo para tubos de 27 y 32 mm

El **cuerpo de rodillos 80x40** sirve como soporte para varillas de empuje en ventilaciones con perfiles entramados en invernaderos. Se encaja en los entramados y permite una guía segura de las varillas de empuje.

Gracias al montaje flexible de los rodillos diablo, el cuerpo es adecuado para tubos de 27 mm y 32 mm de diámetro.