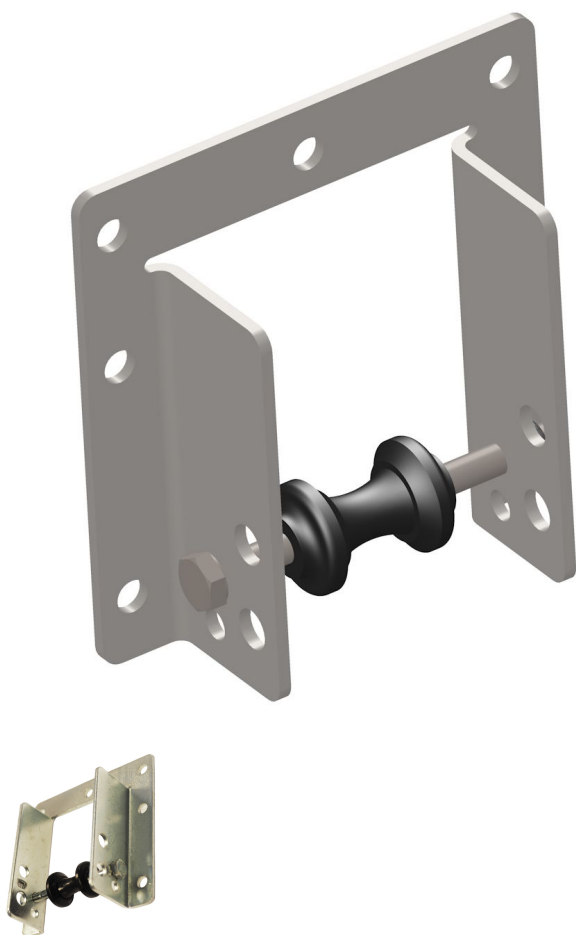


## Resumen

# Polea diablo 27.32 con carcasa de chapa troquelada

Número de producto: 04200400-1



## Opciones

**UDE (uds.)**

1

50

## Descripción

- **Ámbito de aplicación:** Guía de las varillas empujadoras en sistemas de sombreado con accionamiento por varillas empujadoras
- **Material:** Polea diablo de plástico, carcasa de acero galvanizado
- **Montaje:** Fijación segura gracias a la robusta construcción de la carcasa
- **Particularidad:** Guía óptima de las varillas empujadoras para un movimiento uniforme

La **Polea diablo 27.32 con carcasa de chapa troquelada** es una solución probada para la guía de varillas empujadoras en sistemas de sombreado con accionamiento por varillas empujadoras. Asegura un movimiento preciso y uniforme de las varillas empujadoras y contribuye al funcionamiento óptimo de la instalación.

La polea diablo está fabricada en plástico de alta calidad, mientras que la carcasa está hecha de chapa troquelada resistente para garantizar la máxima estabilidad y durabilidad. La construcción bien pensada permite un montaje seguro y una guía fiable de las varillas empujadoras.

Gracias a su robusta construcción y a su fabricación precisa, la polea diablo es ideal para su uso en instalaciones profesionales de invernadero.