

Resumen

Polea 52/4 mm con soporte para calefacción elevable/descendible - VPE = 25 uds

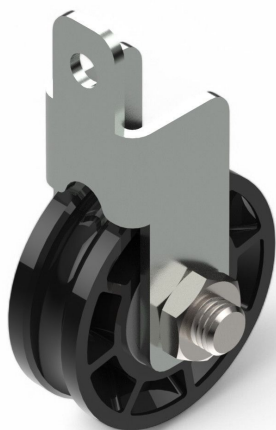
Número de producto: 04400094

Opciones

UDE (uds.)

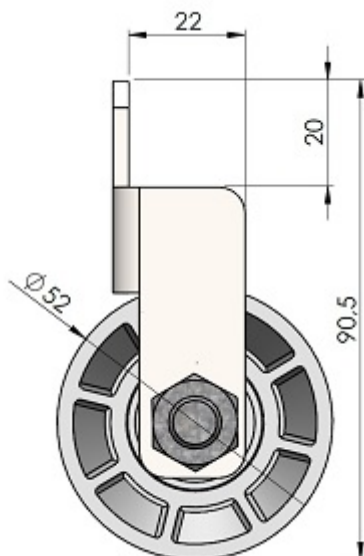
1

25

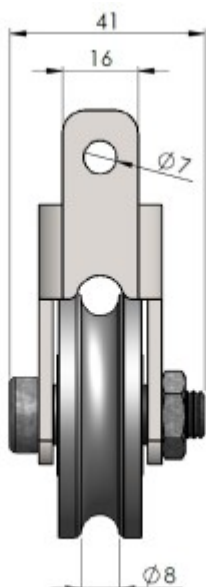


Descripción

La polea de 52 mm guiada por dos rodamientos está diseñada para un montaje en canto y su soporte de acero galvanizado es desmontable para facilitar un montaje muy sencillo también en ubicaciones de difícil acceso.



- Polea de desvío resistente a impactos
- Montaje muy rápido
- Soporte de sujeción de acero galvanizado dos rodamientos
- Capacidad de carga: hasta 280 kg - (capacidad de la polea - carga total dependiente de la construcción)
- Fabricado en Alemania





Fiberlane LLC.
9254 Richmond Road
US - 18013 - Bangor, PA
USA

Contact:
Telefon: +1 610 498 4474
Fax: +1 610 498 2602
E-Mail:
info@fiberlanellc.com

- Diámetro exterior: 52 mm
- Altura total: 90 mm
- Ancho total: 41 mm
- Diámetro de cable: hasta Ø 4 mm
- Fijación con tornillo M8